



# GlobalSat GTR-128

Автомобильный /Мотоциклетный GPS-трекер

Модификации GTR-128 / GTR-128 GLONASS

---

## РУКОВОДСТВО ПОЛЬЗОВАТЕЛЯ

Версия документации: 2.0

2009-2014 © ООО «ГлобалСат»

# 1. Оглавление

1. Оглавление.....	2
2. Вместо предисловия.....	3
3. Модификации GlobalSat GTR-128 .....	4
4. Описание устройства.....	5
4.1 Внешний вид и элементы управления.....	5
4.2 Светодиодный индикатор .....	6
4.3 Кабели: описание и назначение .....	6
4.4 Комплектация.....	7
4.4.1 Стандартная.....	7
4.4.2 Опциональная.....	7
4.5 Возможности устройства.....	8
4.6 Технические характеристики оборудования.....	9
5. Начало работы.....	10
5.1 Установка SIM-карты.....	10
5.2 Подключение основного питания .....	11
5.3 Включение и выключение трекера.....	11
5.4 Закрепление устройства .....	12
6. Настройка и установка .....	13
6.1 Тревожная кнопка SOS.....	13
6.2 Подключение датчика зажигания в автомобиле .....	14
6.3 Подключение реле.....	15
6.4 Подключение аналогового датчика уровня топлива .....	15
6.5 Памятка для установки. ....	16
7. Настройка трекера.....	18
7.1 Настройка GPRS подключения к мобильному оператору с помощью SMS .....	18
7.2 Настройка трекера с помощью программы Config Tool .....	19
8. Техническая поддержка.....	20

## 2. Вместо предисловия

GlobalSat GTR-128 - это новый автомобильный/мотоциклетный GPS-трекер от компании GlobalSat. При его разработке учитывался весь опыт, полученный в процессе эксплуатации его предшественника, автомобильного GPS-трекера GlobalSat TR-600. Благодаря новой схемотехнике, трекер значительно уменьшился в размерах, что позволяет устанавливать его не только в автомобили, но и на мотоциклы, скутеры и снегоходы.

Расширенный диапазон температур GPS-трекера GlobalSat GTR-128: (-30°) ~ (+60°), пыле- и влагозащищённость дают возможность эксплуатировать его в экстремальных условиях.

GlobalSat GTR-128 оборудован встроенным GSM-модулем с поддержкой сигналов quad-GSM 850/900/1800/1900 МГц, что позволяет ему работать в любых сетях сотовой связи стандарта GSM. Если трекер находится вне зоны приема GSM-сети, то вся навигационная информация сохраняется во внутренней памяти (резервный буфер) и передаётся на сервер мониторинга при возвращении в зону покрытия GSM-сигнала.

Внутренняя прошивка GPS-трекера GlobalSat GTR-128 реагирует на изменение курса (направления движения) транспортного средства, чаще передавая отчёты на поворотах и реке - при движении по прямой, что обеспечивает высокое качество переданного GPS-трека.

Кроме GPS-координат, GlobalSat GTR-128 передаёт на сервер Cell ID - идентификаторы ячеек сотовой сети, что позволяет осуществлять примерное позиционирование объекта даже при отсутствии GPS-сигнала (например, если машина находится в подземном гараже).

К GPS-трекеру GlobalSat GTR-128 можно подключить кнопку SOS для отправки тревожных сообщений оператору.

Прошивка трекера GlobalSat GTR-128 постоянно обновляется. Скачать обновления можно на нашем сайте <http://www.globalsat.ru/> в разделе *Центр загрузок*.

## 3. Модификации GlobalSat GTR-128

### GlobalSat GTR-128

---

GTR-128 выпускается в нескольких модификациях, которые отличаются между собой наличием или отсутствием встроенной батареи. Встроенная батарея позволяет GPS-трекеру сохранять работоспособность и передавать навигационную информацию на сервер мониторинга в течение 2-х часов после выключения питания, а также автоматически отправлять на сервер тревожное сообщение при прекращении внешнего питания трекера.

### GlobalSat GTR-128 GLONASS

---

Поддерживает одновременную работу в обеих навигационных системах - GPS и ГЛОНАСС, что значительно улучшает качество определения координат в условиях высотной городской застройки и даже в помещениях возле окон. GTR-128 GLONASS также доступен в двух комплектациях – с батареей или магнитом.



**Внимание!** Если Вам не нужна батарея, то стоит обратить внимание на модификацию трекера, в которой батарея заменена мощным магнитом для мгновенной установки трекера практически в любом месте транспортного средства. Модификация без батареи способна работать в более широком температурном диапазоне.

## 4. Описание устройства

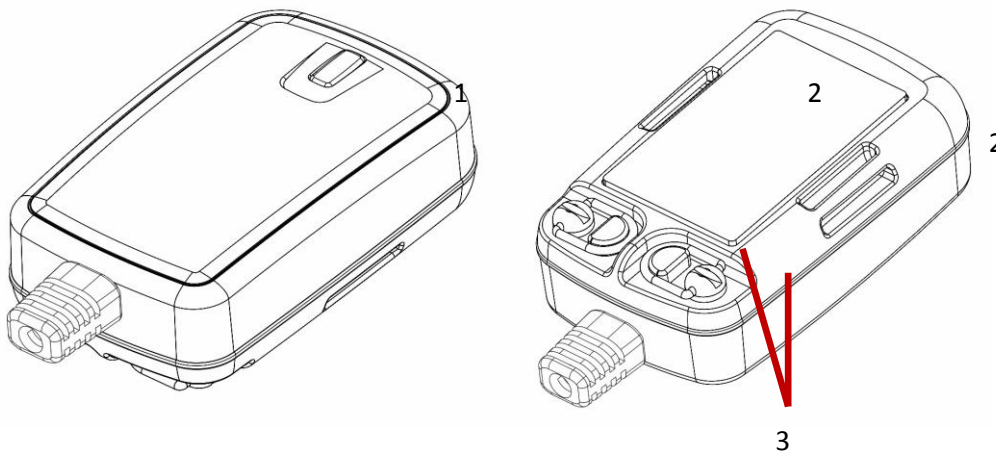
GlobalSat GTR-128 - это персональное устройство контроля местоположения (трекинга) с функцией быстрого определения координат. GPS-трекер выполнен в компактном корпусе. Определяемые с помощью GPS (GLONASS для GTR-128 GLONASS) координаты передаются трекером через GSM-сеть: по SMS и/или GPRS каналам. Трекер настраивается дистанционно SMS-командами. Позицию объекта с GPS-трекером можно отслеживать с помощью специализированных картографических программ или сервисов. Среди прочих функций трекера можно также отметить голосовой мониторинг, функцию Гео-зон, встроенный дата-логгер (запись пройденного пути), передачу Cell ID (номеров ближайших сотовых вышек) при отсутствии GPS-позиции.

Мы благодарим Вас и поздравляем с удачной покупкой!



Для краткости в данном руководстве под маркой GTR-128 подразумеваются все модификации трекеров GTR-128 / GTR-128 GLONASS. Там, где это необходимо, особенности отдельных модификаций специально подчёркиваются.

### 4.1 Внешний вид и элементы управления



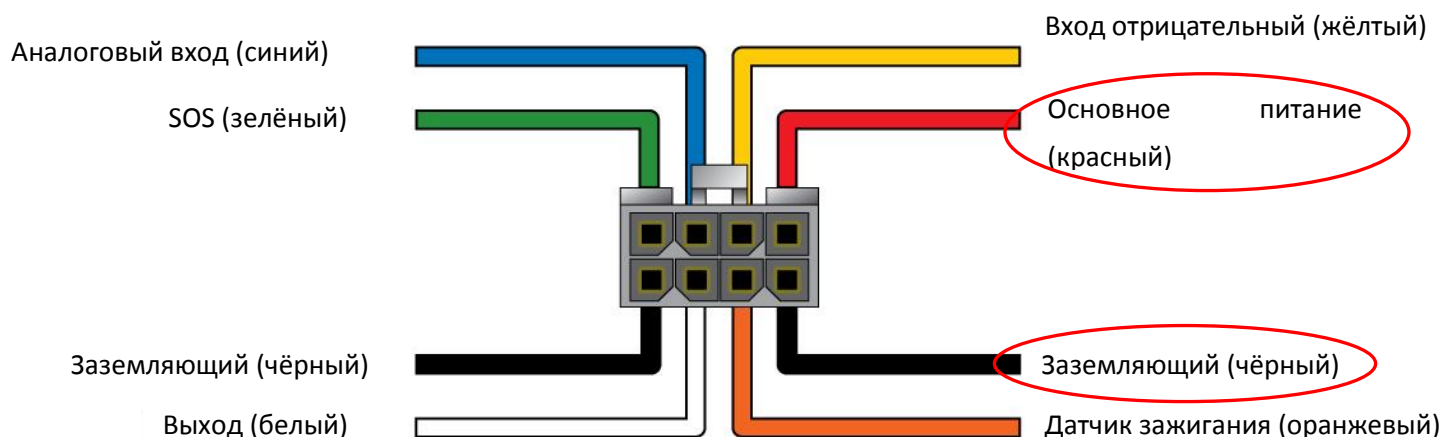
1	Светодиодный индикатор
2	Пазы для крепления на ленты-липучки
3	Винт для снятия задней крышки

## 4.2 Светодиодный индикатор

Рабочий (нормальный) режим:

Индикация	Значение
Красный мигающий	Идёт загрузка устройства, SIM-карта не готова. После завершения загрузки цвет индикатора изменится.
Красный постоянный	SIM-карта готова, но в GSM-сети не зарегистрирована
Жёлтый постоянный	GSM-сеть зарегистрирована, но GPRS-соединение не установлено
Зелёный постоянный	GSM-сеть зарегистрирована и GPRS-соединение установлено

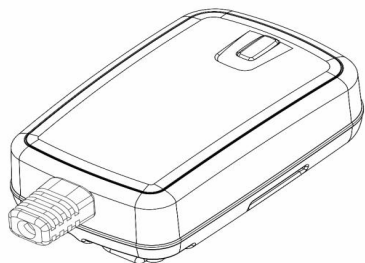
## 4.3 Кабели: описание и назначение



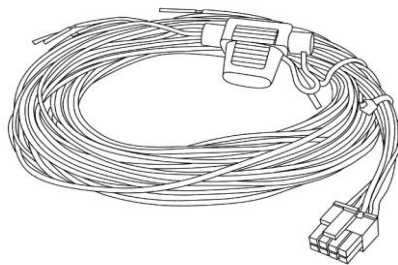
Цвет кабеля	Описание
Зелёный (Green)	<b>SOS</b> (отрицательный триггер)
Синий (Blue)	<b>Топливный датчик - вход</b> (аналоговый вход, 0~28 В, дискретность 12 бит)
Желтый (Yellow)	<b>Цифровой дискретный вход</b> (отрицательный триггер)
Красный (Red)	Основное питание, 9~36 В
Белый (White)	<b>Цифровой дискретный выход</b> (отрицательный триггер), 300 мА
Оранжевый (Orange)	Датчик зажигания - вход (положительный триггер)
Чёрный (Black)	Заземление

## 4.4 Комплектация

### 4.4.1 Стандартная



Основное устройство

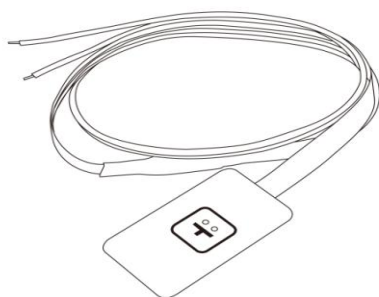


Кабель аппаратного обеспечения

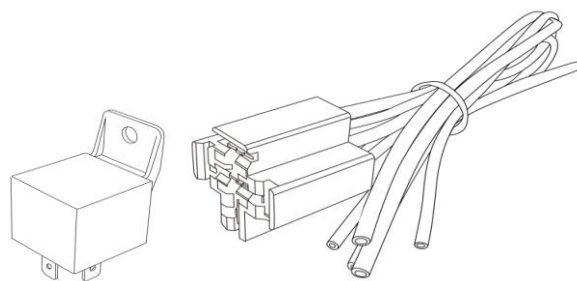


Гибкая лента-липучка

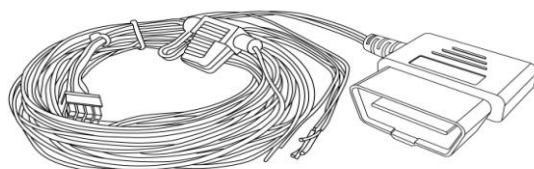
### 4.4.2 Опциональная



Внешняя аварийная кнопка



Реле 12В/24В



Кабель питания OBD2

\* Возможно изменение комплектации без предварительного уведомления.

## 4.5 Возможности устройства

Современный GPS модуль.

Компактный, влагозащищённый корпус, соответствующий стандарту IP67.

Встроенные высокочувствительные GPS/GSM антенны.

Четырёхполосная GSM система.

Встроенный датчик движения (изменения местоположения).

Поддержка функции AGPS.

Поддержка протоколов связи: SMS/TCP/UDP.

Интерфейс с поддержкой цифровых и аналоговых входов / выходов:

1 цифровой дискретный вход – для настройки заданных пользовательских функций;

1 цифровой вход – для внешней аварийной кнопки (SOS);

1 аналоговый вход - для подключения датчика топлива;

1 цифровой дискретный выход - для подключения реле;

1 цифровой вход - для подключения датчика зажигания.

Обновление прошивки и конфигураций производится в беспроводном режиме, по GPRS.

Функция оповещения (сигнализация): низкий заряд / превышение скорости / изменение местоположения.

Трекинг (слежение) по заданным интервалам, графикам и геозонам.

Варианты установки (крепления): на магните или на гибкой ленте-липучке.

Варианты зарядки и питания устройства:

GPS-трекер **GlobalSat GTR-128** можно подключать к бортовой сети с напряжением питания +9 ~ 36 В, что позволяет устанавливать его как на легковой, так и на грузовой транспорт.

GPS-трекер **GlobalSat GTR-128** может поставляться с дополнительным резервным аккумулятором, который обеспечивает автономную работу трекера при отключении внешнего питания (например, при полной разрядке аккумулятора автомобиля или при повреждении бортовой электросети). Трекер с резервным аккумулятором определяет отключение внешнего питания и передаёт информацию об этом событии на сервер. Данная функция широко используется в охранных и противоугонных системах.

Встроенный датчик движения позволяет контролировать начало движения или остановки транспорта, на который установлен GPS-трекер **GTR-128**. Эта функция экономит электричество и увеличивает ресурс работы аккумуляторной батареи GlobalSat GTR-128, а также применяется при создании отчетов для определения мест стоянок и остановок транспортного средства.



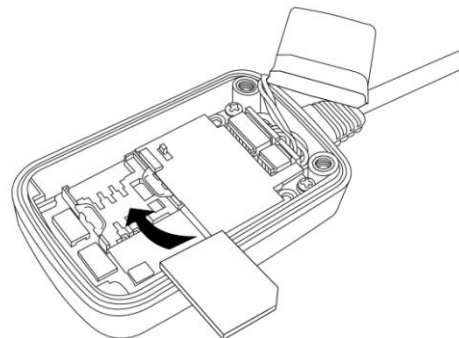
## 4.6 Технические характеристики оборудования

Наименование	Описание	
Модель	GTR-128 / GTR-128 GLONASS	
Внутренняя резервная батарея (опция)	320 мАч, 3.7 В, Li-Pol	
Температурные режимы	Эксплуатация	-30°C ~ + 70°C (версия без батареи)
	Хранение	-40°C ~ + 70°C
Размеры	61 мм X 38 мм X 19 мм	
GPS приёмник	Высокопроизводительный GPS-процессор	
Связь	Четырёхполосный GSM (850/900/1800/1900 МГц)	
GPS антенна	Встроенная керамическая patch-антенна	
GSM антенна	Встроенная Pi-Fa антенна	
Протоколы	SMS/GPRS (TCP/UDP)	
Питание	+9~36 В	
Внутренняя память	32 Мб	
Вход для аварийного датчика	Отрицательный триггер x 1	
Вход для датчика зажигания (АСС)	Положительный триггер x 1	
Цифровой вход	Дискретный, отрицательный триггер x 1	
Цифровой выход	Дискретный, отрицательный триггер x 1 (300 мА)	
Вход для топливного датчика	аналоговый x 1(диапазон напряжений 0~28В), дискретность 12 бит	
Датчик	Датчик изменения местоположения	
Влажность	5 - 95%, не конденсированная	

# 5. Начало работы

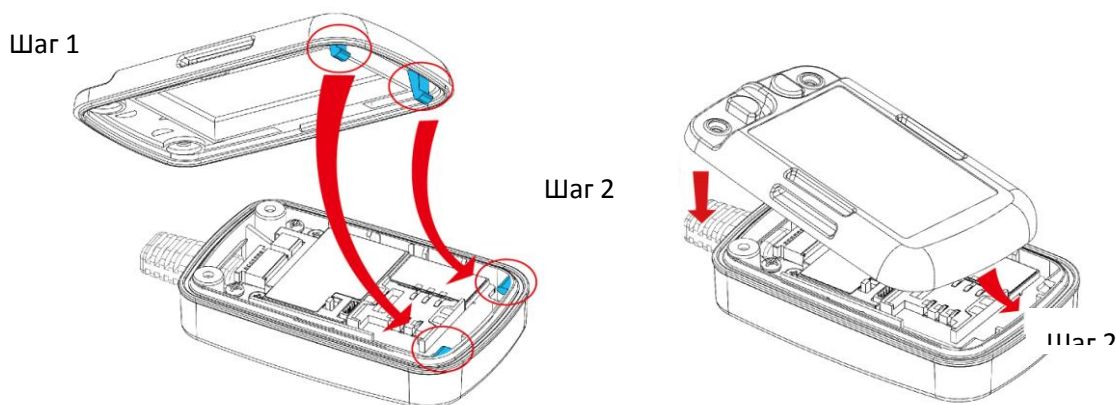
## 5.1 Установка SIM-карты

Откройте заднюю крышку устройства. Вставьте SIM-карту в слот, как показано на рисунке справа: металлическими контактами вниз, скошенным углом к правому краю слота SIM-карты.



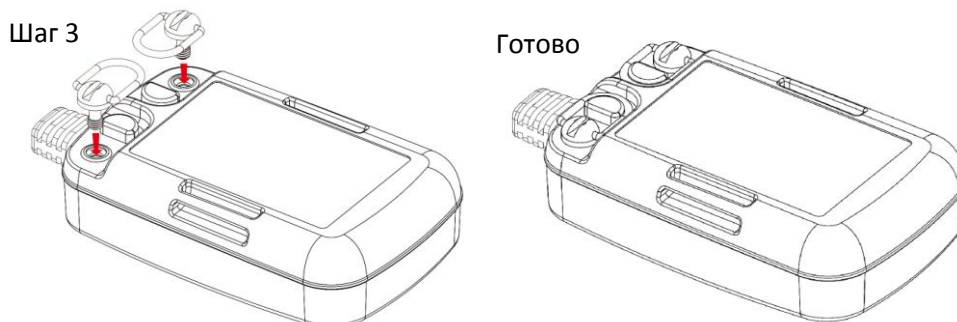
**Внимание!** Перед тем как вставлять SIM-карту, убедитесь, что ПИН-код на данной SIM-карте отключен .

После установки SIM-карты, установите заднюю крышку корпуса, как показано на рисунке ниже:



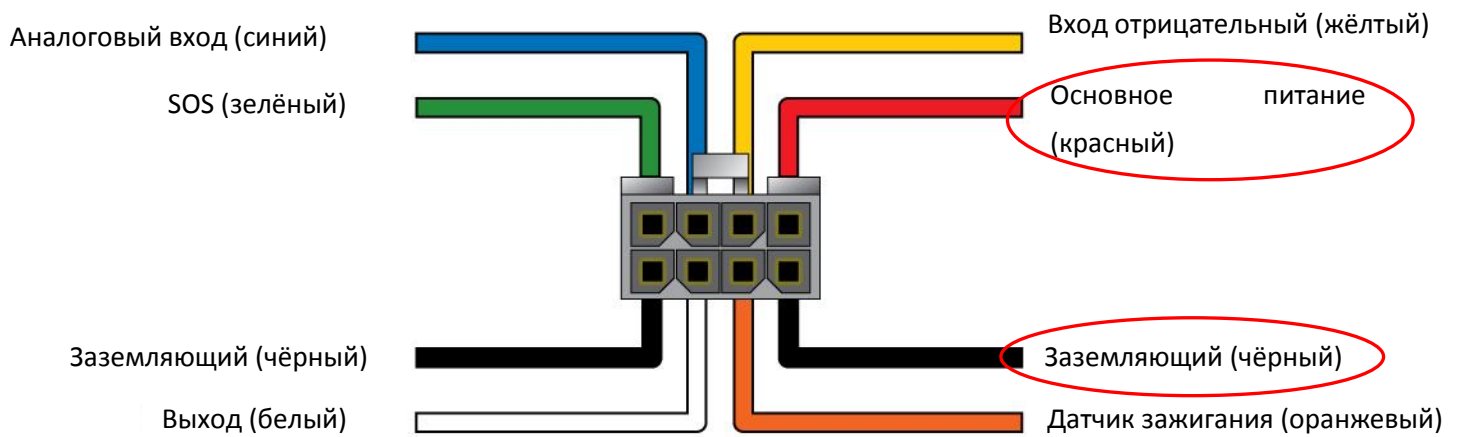
**Шаг 1:** Совместите пазы задней крышки с пазами корпуса устройства.

**Шаг 2:** Аккуратно и плотно прижмите крышку к устройству.



**Шаг 3:** Закрепите заднюю крышку на устройстве с помощью специальных винтов.

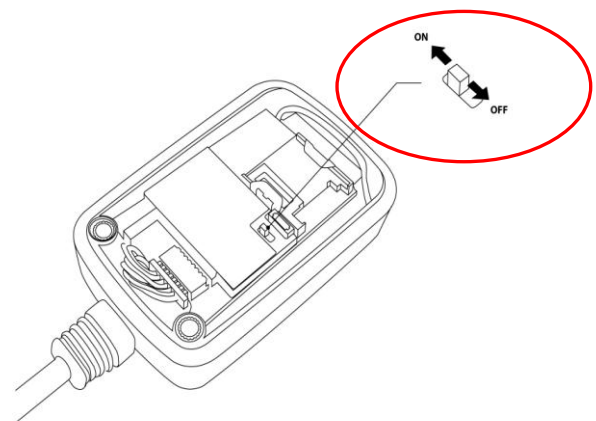
## 5.2 Подключение основного питания



Подключите красный кабель к источнику питания 9~36 В. Подключите и заземлите чёрный кабель.

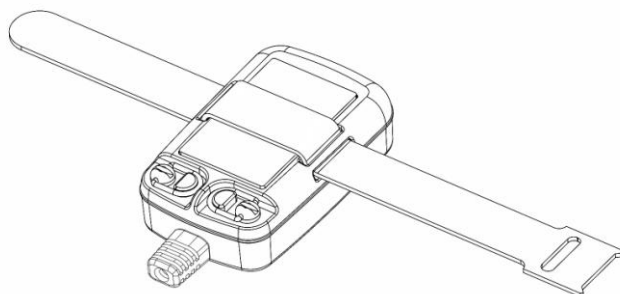
## 5.3 Включение и выключение трекера

После подключения питания откройте заднюю крышку устройства и переведите кнопку питания в положение ON (включено).



## 5.4 Закрепление устройства

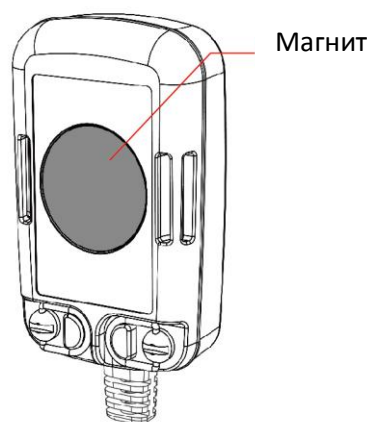
Трекер можно закрепить с помощью гибкой ленты-липучки, как показано на рисунке выше (для модификации трекера GTR-128 с батареей).



Также можно снять защитную плёнку на задней части корпуса устройства и закрепить его в необходимом месте (для модификации трекера GTR-128 с магнитом).



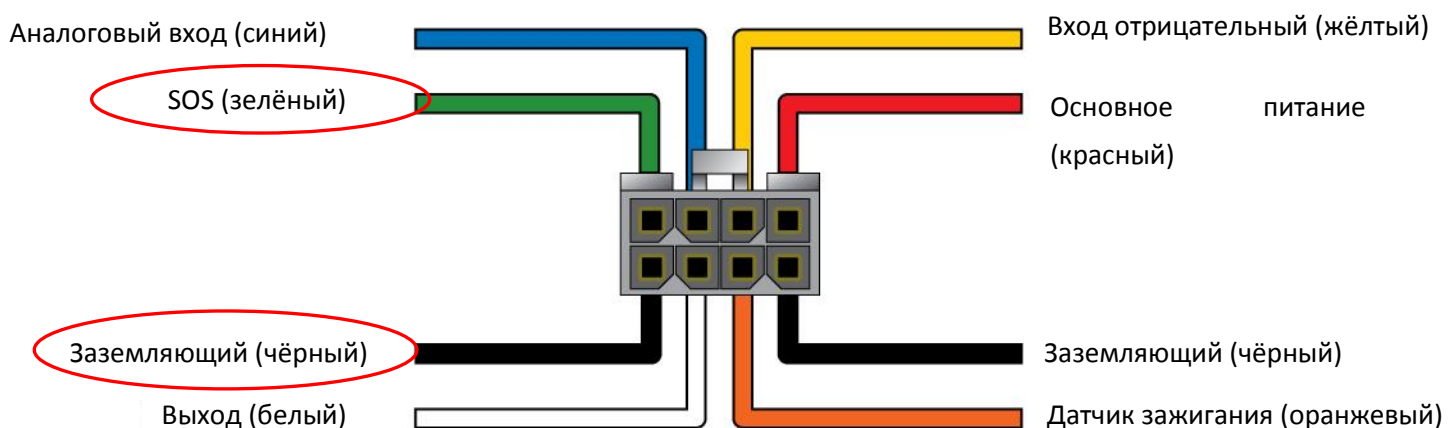
Трекер GTR-128 также можно закрепить на металлическую поверхность с помощью магнита, расположенного на задней панели корпуса устройства.



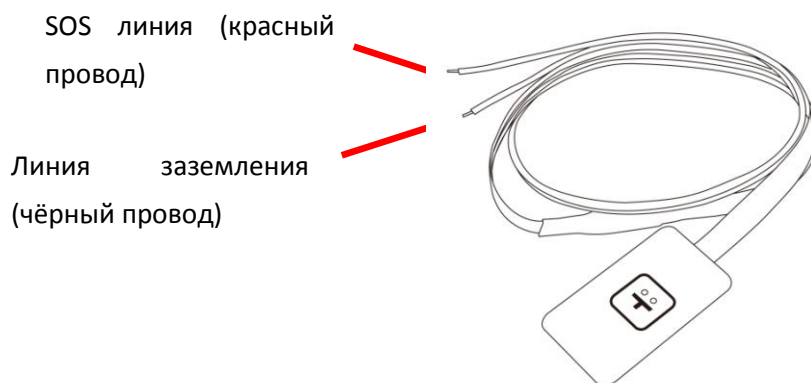
# 6. Настройка и установка

## 6.1 Тревожная кнопка SOS

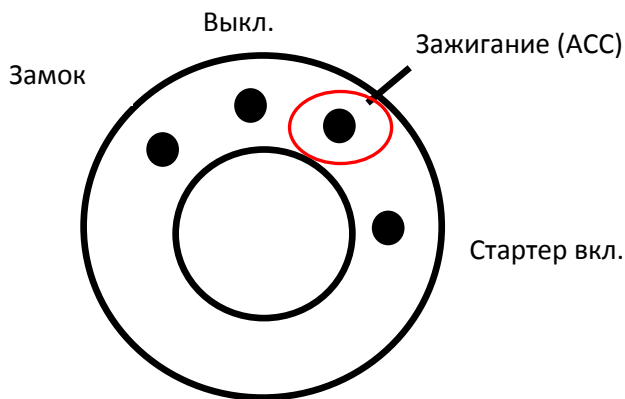
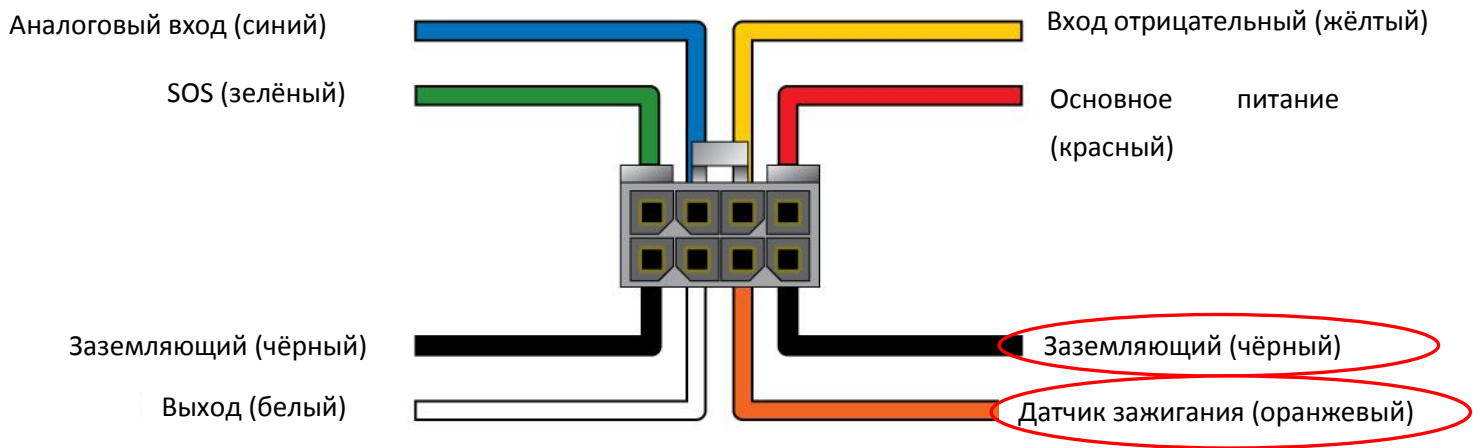
Один кабель (зелёный) предназначен для подсоединения внешней кнопки аварийного вызова (SOS)



Один провод от внешней кнопки аварийного вызова присоединяется к линии SOS, другой к заземляющему кабелю.



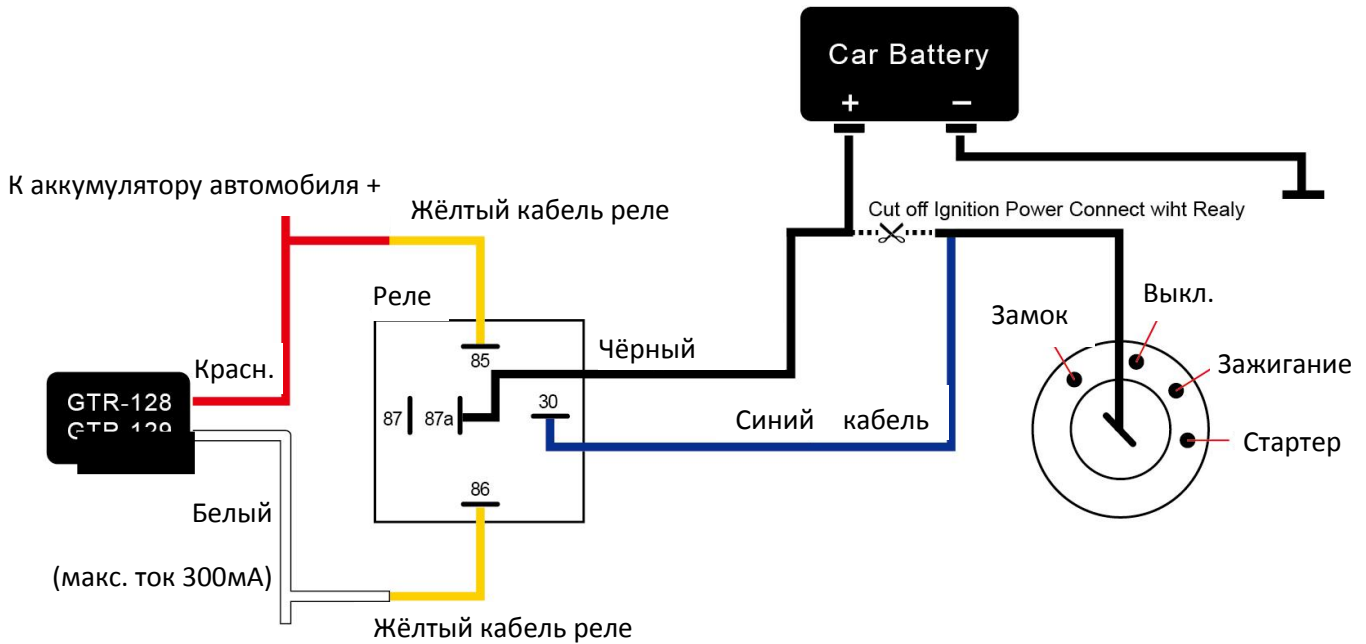
## 6.2 Подключение датчика зажигания в автомобиле



Подключите оранжевый кабель к входу зажигания (ACC) в автомобиля.

Заземлите чёрный провод.

### 6.3 Подключение реле

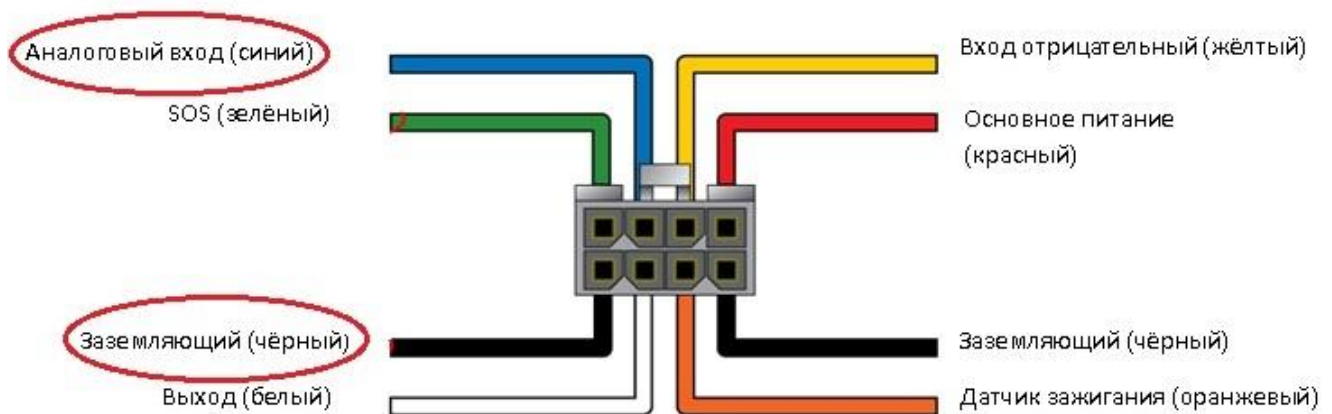


Подключите белый кабель устройства GTR-128 к жёлтому кабелю реле.

Схема подключения остальных проводов – см. рис. сверху.

### 6.4 Подключение аналогового датчика уровня топлива

К трекеру **GlobalSat GTR-128/GTR-128 GLONASS** можно подключить аналоговый датчик уровня топлива.



Подключите синий провод устройства GTR-128 к плюсу аналогового датчика уровня топлива.

Подключите чёрный провод устройства GTR-128 к минусу аналогового датчика уровня топлива.

## 6.5 Памятка для установки.

**Внимание!** Температура внутри автомобиля сильно отличается от температуры снаружи.



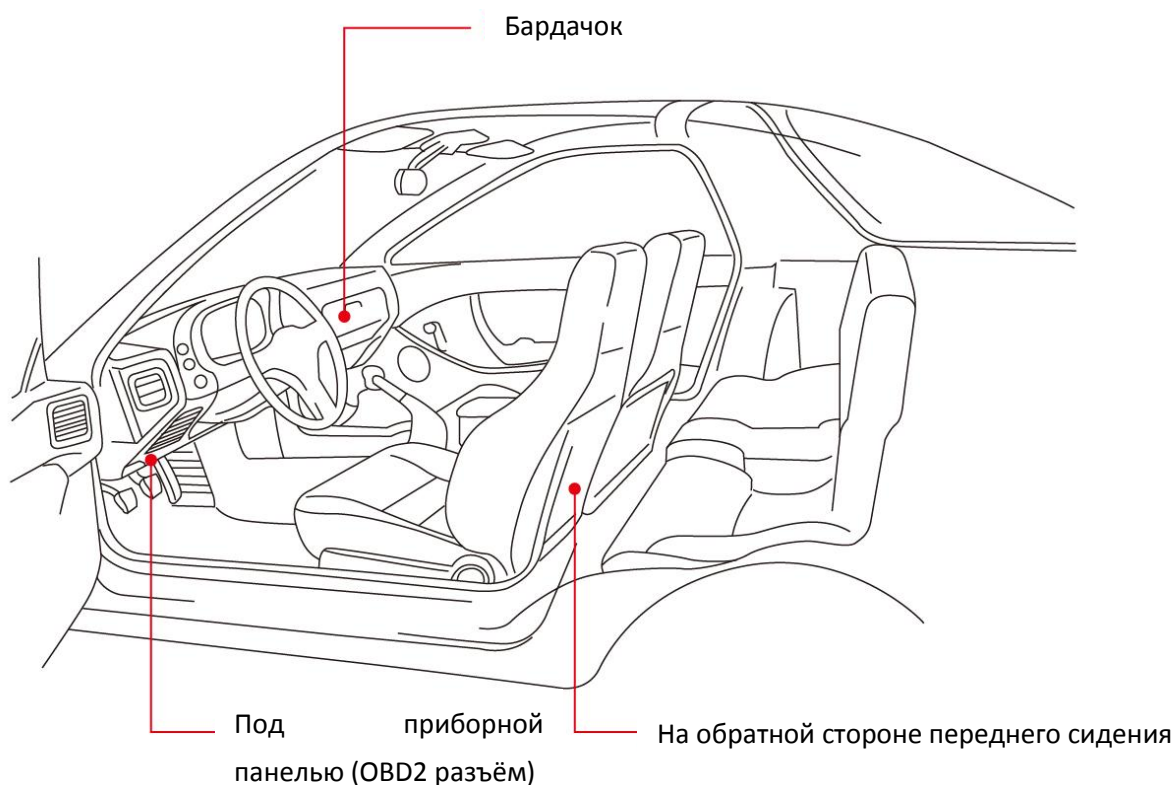
Кроме того, температура внутри трекера значительно отличается от температуры снаружи устройства. Поэтому при помещении трекера в автомобиль удостоверьтесь, что устройство хорошо вентилируется.

**Внимание!** Обратите внимание, определение местоположения происходит при взаимодействии приёмника со спутниками GPS, GPS/GLONASS. Для обеспечения наилучшего качества приёма сигналов спутников, GPS-трекер **GlobalSat GTR-128/GTR-128 GLONASS** должен быть расположен в зоне прямой видимости неба. Не допускайте экранирования приёмника металлическими предметами.



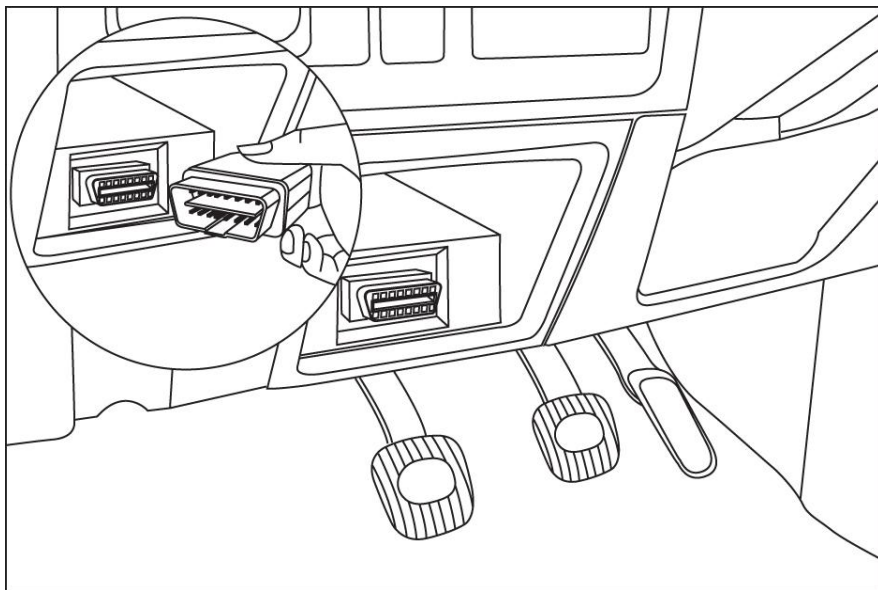
Для автомобиля:

Трекер GTR-128 внутри автомобиля может быть установлен в местах, которые обозначены на рисунке ниже.



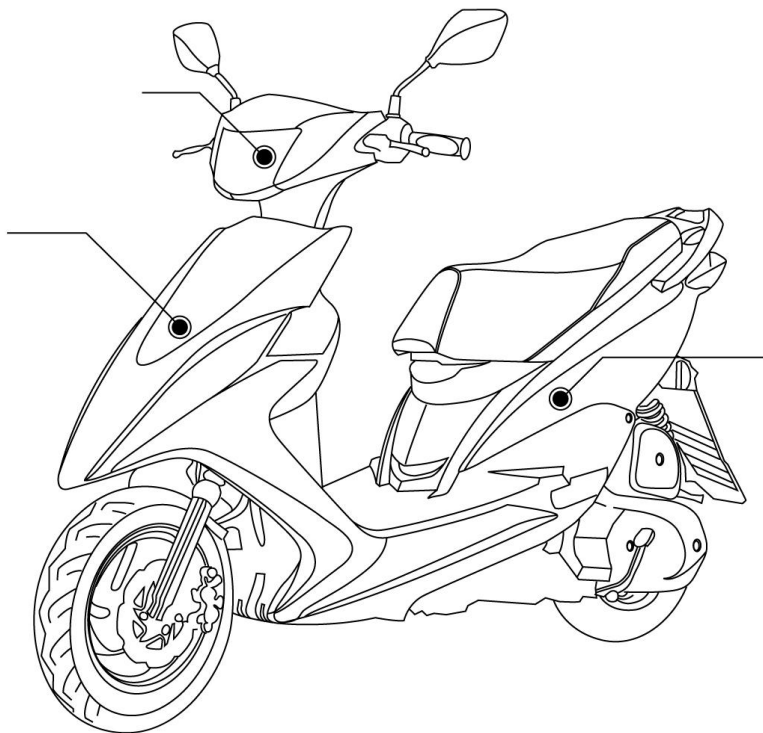


Для того, чтобы подключить трекер GTR-128 к разъёму OBD2 автомобиля, необходимо сначала соединить трекер GTR-128 с кабелем питания OBD2, затем подключить кабель питания OBD2 к разъёму OBD2 в автомобиле, как показано на рисунке ниже.



Для мотоцикла, мотороллера:

На мотоцикл или мотороллер трекер GTR-128 может быть установлен в места, которые обозначены маркерами на рисунке ниже.



## 7. Настройка трекера

Трекеры GlobalSat GTR-128 и GTR-128 GLONASS настраиваются SMS-командами. Это удобно, поскольку позволяет настроить трекер удалённо, не снимая с транспортного средства и не подключая к ПК.

Так же, Вы можете настроить трекер, подключив его к компьютеру. Для этого Вам понадобится специальный кабель (приобретается отдельно).

GTR-128 и GTR-128 GLONASS имеют совместимую систему команд и поставляются преднастроенными на сервер мониторинга GPShome.ru.



Для отправки SMS-команд на вашей SIM-карте должен быть открыт канал передачи SMS-сообщений. Некоторые SIM-карты корпоративных тарифных планов не позволяют отправлять SMS-сообщения, а некоторые не принимают их вовсе. Уточните возможности вашей SIM-карты у оператора или провайдера услуг мониторинга.



Для осуществления настройки, к трекеру необходимо подключить внешнее питание 12В, даже, если трекер поставляется со встроенной батареей.

### 7.1 Настройка GPRS подключения к мобильному оператору с помощью SMS

Для подключения трекера к мобильному GPRS интернету, необходимо настроить: APN (Access Point Name – имя точки доступа) мобильного оператора, имя пользователя и пароль для подключения к APN.

Все три параметра передаются на трекер GTR-128 одной SMS-командой:

**GSS,%IMEI%,3,0,D1=apn,D2=user,D3=password\*QQ!**

Где:

**%IMEI%** - 15-значный уникальный номер IMEI вашего трекера. Он находится под SIM-картой трекера.

**apn** – имя точки доступа APN

**user** – имя пользователя для подключения к точке доступа

**password** – пароль для подключения к точке доступа

Если трекер принял команду, то в ответ он пришлёт подтверждение вида **111111111111111,ACK/r** на номер телефона, с которого отправлена SMS-команда.

Подробную информацию о настройке GPRS для различных мобильных операторов Вы найдёте на странице [http://www.gpsHOME.ru/gprs\\_apn](http://www.gpsHOME.ru/gprs_apn)

Дополнительная информация о настройке трекеров GlobalSat GTR-128 и GTR-128 GLONASS находится на странице [http://www.gpsHOME.ru/qtr-128\\_setup](http://www.gpsHOME.ru/qtr-128_setup).

При наборе команд, соблюдайте регистр и все, указанные знаки препинания.


## 7.2 Настройка трекера с помощью программы Config Tool

Автомобильный трекер GlobalSat GTR-128, также, можно настроить с помощью специальной программы для настройки – GTR-128 Config Tool. Воспользуйтесь, описанными ниже, рекомендациями по подключению трекера к компьютеру.

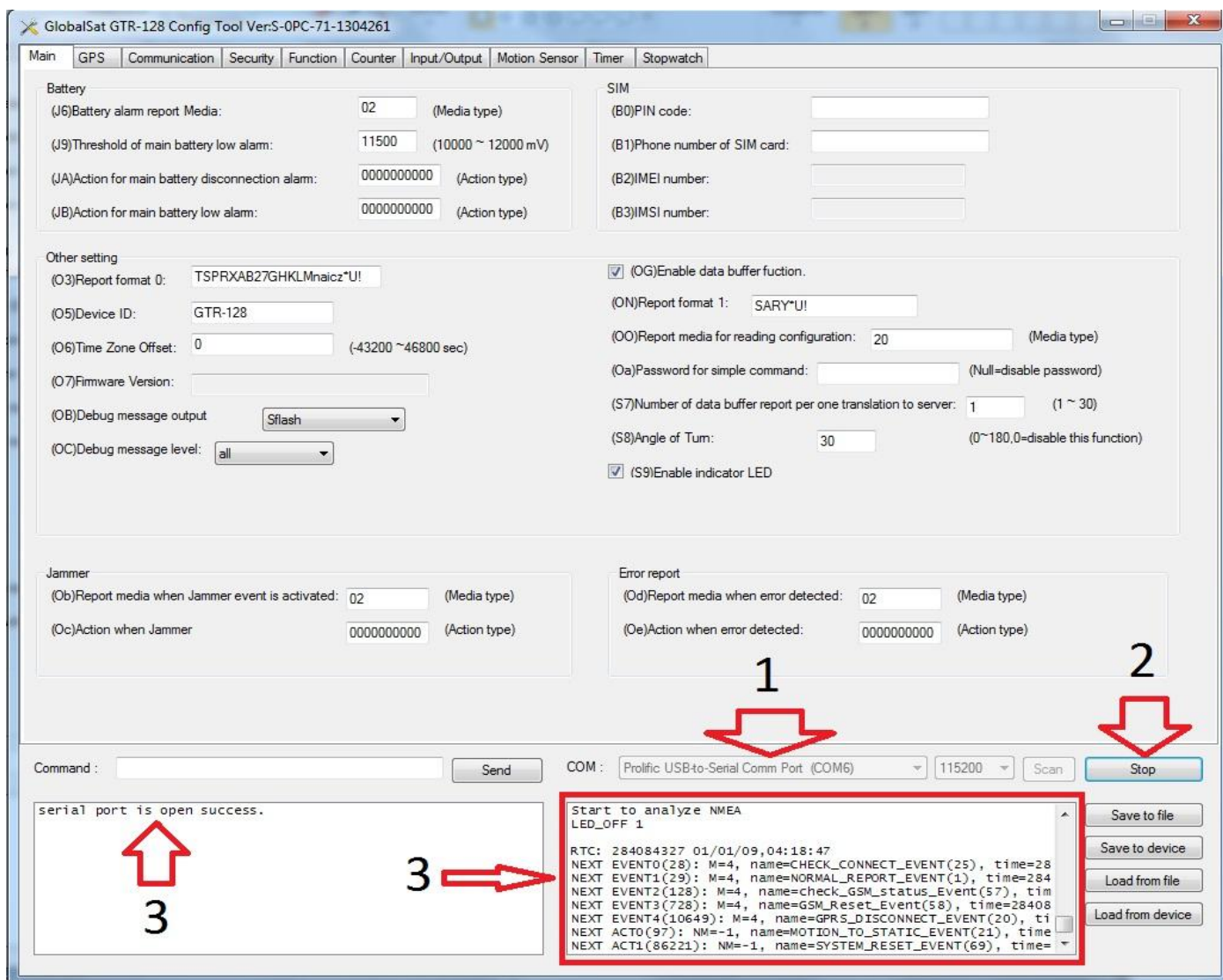
- Скачайте с нашего сайта ([www.globalsat.ru/download](http://www.globalsat.ru/download)) и установите программу **GTR-128 Config Tool**, следуя подсказкам программы-установщика, а также драйвера.
- Подключите к трекеру внешнее питание (9-24В) и включите его (должен активироваться индикатор работы трекера).
- Подключите к трекеру специальный кабель для настройки (приобретается отдельно).

После подключения трекера к компьютеру, откройте программу GTR-128 Config Tool.

Выберите номер **COM-порта (1)**, к которому подключен трекер и нажмите кнопку **Start/Stop (2)**. В правом, нижнем углу программы **(3)** начнут отображаться бегущие строки данных.

 **Внимание!** Перед редактированием настроек, обязательно загрузите в программу текущие настройки трекера (кнопка **Load from device**), или загрузите файл настроек (**Load from file**).

 **Внимание!** Трекер невозможно настроить без внешнего питания



## 8. Техническая поддержка

Страница технической поддержки GlobalSat в интернете: <http://www.globalsat.ru/support>

Загрузка программного обеспечения и документации: <http://www.globalsat.ru/download/gps-gprs-trekery>

Если у Вас возникли вопросы, обратитесь в нашу Службу Технической Поддержки, и мы поможем Вам.

**Email** Технической Поддержки: [support@globalsat.ru](mailto:support@globalsat.ru)

**Skype** Технической Поддержки: [globalsat\\_support](https://www.skype.com/join/globalsat_support)

**Телефон** Технической Поддержки: 8 499 372-5093 (Москва) или 8 800 500-9204 (Россия)

Служба Технической Поддержки работает для вас по рабочим дням с 10.00 до 18.00 (время московское).

Все обращения на Email в другое время обрабатываются в начале следующего рабочего дня.